

JP Patent First Publication No. 61-99874

TITLE: DISPLAY APPARATUS

Abstract:

A display apparatus comprises: two cases each of which has a display part having an open surface facing each other, a joint hook and a hole formed on one of the cases to prevent slip, a returning part having a cord which is withdrawn from the other of the cases and connected to the display part, a holding part provided to one of the cases to face a part of the returning part, a holding provided to the other of the cases to face another part of the returning part, a connecting part to attach the holding part to both side of a supporting part rotatably and with a random position by a screw.

BEST AVAILABLE COPY

⑬ Int.Cl.⁴
G 01 R 31/08

識別記号 庁内整理番号
6829-2G

⑭ 公開 昭和61年(1986)5月17日

審査請求 未請求 発明の数 1 (全6頁)

⑮ 発明の名称 故障電流検出表示器

⑯ 特 願 昭59-221436

⑰ 出 願 昭59(1984)10月22日

⑱ 発 明 者	高 岡	直 敏	犬山市上小針1番地	株式会社高松電気製作所内
⑱ 発 明 者	相 田	光 朗	犬山市上小針1番地	株式会社高松電気製作所内
⑱ 発 明 者	棚 橋	康 博	犬山市上小針1番地	株式会社高松電気製作所内
⑱ 発 明 者	久 富	光 春	犬山市上小針1番地	株式会社高松電気製作所内
⑱ 発 明 者	青 木	勝 則	犬山市上小針1番地	株式会社高松電気製作所内
⑲ 出 願 人	株式会社 高松電気製		犬山市上小針1番地	
	作所			
⑳ 代 理 人	弁理士 恩田 博宣			

明 細 書

1. 発明の名称
故障電流検出表示器
2. 特許請求の範囲

1. 二相の各配電線に取着される第一及び第二の検出器は、電流変成器と、配電線に流れる故障電流を前記電流変成器が検出したとき電流変成器の二次電流に基づき故障電流検出信号を出力する故障電流検出回路とからなる電流検出部と、前記電流検出部からの故障電流検出信号に基づいて光信号に変換出力する電流用発光素子と、同じく配電線に近接配置される電圧検出コンデンサと、同電圧検出コンデンサに接続され、配電線の大地電圧に比例した電圧検出信号を出力する電圧検出回路とからなる電圧検出部と、同電圧検出部からの電圧検出信号に基づいて光信号に変換出力する電圧用発光素子とから構成し、

残りの一相の配電線に取着される第三の検出器は前記他の二相と同構成の電流検出部と、電圧検出部とを備え、

さらに、前記他の二相の電流用発光素子からの光信号をそれぞれ入力し、その光信号に基づいて故障電流信号に変換出力する一対の電流用受光素子と、

前記一対の電流用受光素子と第三の検出器の電流検出部からの各故障電流信号レベルを比較し、所定レベル以上の電流値である場合には短絡表示駆動電流を出力し、所定レベル以上でない場合には各故障電流信号を出力する短絡電流レベル判定回路と、

前記短絡電流レベル判定回路からの各故障電流信号に基づいて零相電流を検出し、その零相電流の位相信号を出力する零相電流判別回路と、

前記一対の電圧用受光素子からの電圧信号と第三の検出器の電圧検出部からの電圧信号に基づいて零相電圧を検出し、その零相電圧の位相信号を出力する零相電圧判別回路と、

前記零相電流判別回路からの位相信号と零相電圧判別回路からの位相信号との位相比較を行い、その位相比較に基づいて地絡故障点が電線側か負

荷側かのいずれか一方の表示駆動電流を出力する位相判別回路と、

前記短絡電流レベル判定回路からの短絡表示駆動電流にตอบสนองして短絡表示を行なう短絡表示部と、位相判別回路からの表示駆動電流にตอบสนองして方向性の地絡表示を行なう地絡方向表示部とより構成したことを特徴とする故障電流表示装置。

3. 発明の詳細な説明

発明の目的

(産業上の利用分野)

この発明は配電線に取替される故障電流検出表示器に関するものである。

(従来技術)

現在、架空配電線における一時的な地絡故障の事故点の発見は、変電所で再閉路を繰返すことを利用して、区分閉路器と組合せた故障区間検出装置にて事故点の存在する区間を検出することにより行なわれている。

(発明が解決しようとする問題点)

しかし、地絡故障のうち碍子や避雷器等の劣化

によって発生する故障については、短時間で絶縁が回復して再送が成功するケースが多く、このような故障における事故点の発見は困難である。

発明の構成

(問題点を解決するための手段)

この発明は前記問題点を解消し、さらに従来の方向性地絡表示器に比較して取付け易く、絶縁性に優れ、低コストである故障電流検出表示器を提供することを目的としている。

すなわち、この発明の故障電流検出表示器は二相の各配電線に取替される第一及び第二の検出器は、電流変成器と、配電線に流れる故障電流を前記電流変成器が検出したとき電流変成器の二次電流に基づき故障電流検出信号を出力する故障電流検出回路とからなる電流検出部と、前記電流検出部からの故障電流検出信号に基づいて光信号に変換出力する電流用発光素子と、同じく配電線に近接配置される電圧検出コンデンサと、同電圧検出コンデンサに接続され、配電線に地絡が発生したとき変化する大地電圧に比例した電圧検出信号を

出力する電圧検出回路とからなる電圧検出部と、同電圧検出部からの電圧検出信号に基づいて光信号に変換出力する電圧用発光素子とから構成し、残りの一相の配電線に取替される第三の検出器は前記他の二相と同構成の電流検出部と、電圧検出部とを備え、さらに、前記他の二相の電流用発光素子からの光信号をそれぞれ入力し、その光信号に基づいて故障電流信号に変換出力する一対の電流用受光素子と、前記一対の電流用受光素子と第三の検出器の電流検出部からの各故障電流信号レベルを比較し、所定レベル以上の電流値である場合には短絡表示駆動電流を出力し、所定レベル以上でない場合には各故障電流信号を出力する短絡電流レベル判定回路と、前記短絡電流レベル判定回路からの各故障電流信号に基づいて零相電流を検出し、その零相電流の位相信号を出力する零相電流判別回路と、前記一対の電圧用受光素子からの電圧信号と第三の検出器の電圧検出部からの電圧信号に基づいて零相電圧を検出し、その零相電圧の位相信号を出力する零相電圧判別回路と、前

記零相電流判別回路からの位相信号と零相電圧判別回路からの位相信号との位相比較を行い、その位相比較に基づいて地絡故障点が表示装置の電線側か負荷側かのいずれか一方の表示駆動電流を出力する位相判別回路と、前記短絡電流レベル判定回路からの短絡表示駆動電流にตอบสนองして短絡表示を行なう短絡表示部と、位相判別回路からの表示駆動電流にตอบสนองして方向性地絡表示を行なう地絡方向表示部とより構成したことをその要旨とするものである。

(作用)

前記構成により、地絡事故が生じると第一から第三の検出器の電流変成器が配電線に流れる故障電流を検出する。すると、電流変成器の二次電流に基づき故障電流検出回路が故障電流検出信号を出力し、第一及び第二の検出器においては、さらに前記故障電流検出回路からの故障電流検出信号に基づいて電流用発光素子が光信号に変換出力する。そして、第三の検出器において一対の電流用受光素子が他の二相の電流用発光素子からの光信

号をそれぞれ入力し、その光信号に基づいて故障電流信号に変換出力する。

続いて、短絡電流レベル判定回路は前記一対の電圧用受光素子と第三の検出器の電流検出部からの各故障電流信号レベルを比較する。この場合には地絡故障の故障電流は短絡故障の場合の故障電流に比べそのレベルが低いため、所定レベル以上とはならず各故障電流信号を零相電流判別回路に出力する。

零相電流判別回路は前記短絡電流レベル判定回路からの各故障電流信号に基づいて零相電流を検出し、その零相電流の位相信号を位相判別回路に出力する。

一方、前記故障電流が配電線に流れたときに第一及び第二の検出器の電圧検出コンデンサが故障電流を検出する。電圧検出回路はその検出に基づいて電圧検出信号を出力し、さらに電圧用発光素子が前記電圧検出回路からの電圧検出信号に基づいて光信号に変換出力する。そして、第三の検出器において一対の電圧用受光素子が他の二相の電

圧用発光素子からの光信号をそれぞれ入力し、その光信号に基づいて電圧検出信号に変換出力する。

続いて零相電圧判別回路は前記一対の電圧用受光素子からの電圧検出信号と第三の検出器の電圧検出部からの電圧検出信号に基づいて零相電圧を検出し、その零相電圧の位相信号を位相判別回路に出力する。

位相判別回路は前記零相電流判別回路からの位相信号と零相電圧判別回路からの位相信号との位相比較を行い、その位相比較に基づいて地絡故障点が表示装置の電源側か負荷側かのいずれか一方の表示駆動電流を出力する。そして、地絡方向表示部は位相判別回路からの表示駆動電流にตอบสนองして方向性の地絡表示を行なう。

又、配電線に短絡事故が生じて短絡事故の故障電流が流れた場合には前記短絡電流レベル判定回路に出力された故障電流信号レベルが所定レベル以上の電流値となるため、短絡電流レベル判定回路は短絡表示駆動電流を出力し、短絡表示部はその駆動電流にตอบสนองして短絡表示を行なう。

- 7 -

(実施例)

以下、この発明を具体化した実施例を第1図～第3図に従って説明する。

各相の配電線1には一側方から順に第一、第三、第二の検出器A、C、Bがそれぞれ取着配置され、同第一の検出器A、第二の検出器B及び第三の検出器A、B、Cとから故障電流検出表示器Hが構成されている。

第一及び第二の検出器A、Bは同一構成のため第一の検出器Aについて説明すると、第2図に示すように検出器Aはそのケース上部に配電線1に結合される電流変成器CTと、配電線1に対し近接するように電圧検出コンデンサ2が設けられ、故障電流が配電線1に流れたときに故障電流の電流及び電圧を検知するようになっている。

前記検出器Aのケース内には前記電流変成器CTに接続された故障電流検出回路3が設けられ、電流変成器CTの二次電流に基づき故障電流検出信号を出力するようになっている。前記電流変成器CTと故障電流検出回路3とから電流検出部4

- 9 -

- 8 -

が構成されている。さらに前記電流検出部4の故障電流検出回路3には電圧用発光素子5が接続され、故障電流検出回路3から出力された故障電流検出信号に基づいて光信号に変換出力(発光)するようになっている。同電流用発光素子5は検出器Aのケース側部に対し後記第三の検出器Cの電圧用受光素子10と対応するように露出配置されている(第1図参照)。

前記検出コンデンサ2には電圧検出回路6が接続され、配電線の大地電圧に比例した電圧検出信号を出力するようになっている。前記検出コンデンサ2と電圧検出回路6とにより電圧検出部7が構成されている。さらに、電圧検出回路6には電圧用発光素子8が接続され、電圧検出回路6からの電圧検出信号に基づいて光信号に変換出力(発光)するようになっている。同電圧用発光素子8は前記電流用発光素子5と同様に検出器Aのケース側部に対し後記第三の検出器Cの電圧用受光素子11と対応するように露出配置されている。

さらに、前記電流変成器CTには電圧回路9が

- 10 -

接続され、前記各回路及び素子の駆動電流を供給するようになっている。

第三の検出器Cについて説明する。

なお、この検出器Cでは前記第一及び第二の検出器A、Bの構成と同一構成については同一符号を付す。

この第三の電流検出器Cは前記他の二相に取替される第一及び第二の検出器A、Bと同構成の電流検出部4と、電圧検出部7とを併せている。第三の検出器Cのケース両側部には前記他の二相の電流用発光素子5及び電圧用発光素子8とにそれぞれ対応して一对の電流用受光素子10と一对の電圧用受光素子11とが露出配面されている。この電流用受光素子10と電圧用受光素子11とはそれぞれ電流用発光素子5及び電圧用発光素子8からの光信号を入力(受光)し、その光信号に基づいて故障電流信号及び電圧検出信号にそれぞれ変換出力するようになっている。

短絡電流レベル判定回路12は前記第三の電流検出部7の故障電流検出回路3と前記一对の電流

用受光素子10に接続され、故障電流検出回路3と電流用受光素子10からの各故障電流信号レベルが所定レベルであるか否かをそれぞれ検出し、所定レベル以上の電流値である場合には短絡表示駆動電流を出力し、所定レベル以上でない場合には各故障電流信号を出力するようになっている。

前記短絡電流レベル判定回路12には零相電流判別回路13が接続され、前記短絡電流レベル判定回路12からの各故障電流信号に基づいて零相電流を検出し、その零相電流の位相信号を位相判別回路14に出力するようになっている。

又、前記第三の検出器Cの電圧検出部7及び前記一对の電圧用受光素子11には零相電圧判別回路15が接続され、電圧用受光素子11からの二相分の電圧信号と第三の検出器Cの電圧検出部7からの一相分の電圧信号に基づいて零相電圧を検出し、その零相電圧の位相信号を位相判別回路14に出力するようになっている。

位相判別回路14は前記零相電流判別回路13からの位相信号と零相電圧判別回路15からの位

- 11 -

- 12 -

相信号との位相比較を行い、その位相比較に基づいて地絡故障点が表示装置の電源側か負荷側かのいずれか一方の表示駆動電流を出力するようになっている。

すなわち、零相電圧の位相を基準として零相電流の位相が90度進みに近い場合には地絡故障点が負荷側であるとして、負荷側表示駆動電流を出力し、反対に零相電流の位相が180度ずれているときには地絡故障点が電源側であるとして電源側表示駆動電流を出力する。

地絡方向表示部16は前記位相判別回路14に接続され、前記検出器Cの下面に配設されている(第3図参照)。この地絡方向表示部16は電源側表示部16aと、負荷側表示部16bとが設けられ、前記電源側表示駆動電流が入力されると、電源側表示部16aが電源側方向を表示し、負荷側表示駆動電流が入力されると、負荷側表示部16bが負荷側方向を表示する。

短絡表示部17は前記短絡電流レベル判定回路12に接続され、短絡電流レベル判定回路12か

らの短絡表示駆動電流を入力すると、その短絡表示駆動電流に基づいて短絡表示を行なうようになっている。

さらに、第三の検出器Cの電源回路9は第三の検出器Cの各回路及び素子に駆動電流を供給する。

以上のように構成された故障電流検出表示装置の作用について説明する。

さて、今いずれか一相の配電線1に地絡事故が生じ配電線1に故障電流が流れると、第一から第三の検出器A、B、Cの電流変成器CTがその故障電流を検出する。すると、電流変成器CTの二次電流に基づき故障電流検出回路3が故障電流検出信号を出力し、第一及び第二の検出器A、Bにおいては、さらに前記故障電流検出回路3からの故障電流検出信号に基づいて電流用発光素子5が光信号に変換出力(発光)する。そして、第三の検出器Cにおいて一对の電流用受光素子10が他の二相の電流用発光素子5からの光信号をそれぞれ入力(受光)し、その光信号に基づいて故障電流信号に変換出力する。

- 13 -

- 14 -

続いて、短絡電流レベル判定回路12は前記一対の電圧用受光素子10からの故障電流信号レベル及び第三の検出器Cの電圧検出部4からの故障電流信号レベルを比較する。この場合には地絡故障の故障電流は短絡故障の場合の故障電流に比べそのレベルが低いため、所定レベル以上とはならず各故障電流信号を零相電流判別回路13に出力する。

零相電流判別回路13は前記短絡電流レベル判定回路12からの各故障電流信号に基づいて零相電流を検出し、その零相電流の位相信号を位相判別回路14に出力する。

一方、前記故障電流が配電線1に流れたときに第一、第二及び第三の検出器A、B、Cの電圧検出コンデンサ2が大地電圧の変化に比例した電界の変化を検出する。第一及び第二の検出器A、Bにおいて電圧検出回路6はその検出に基づいて電圧検出信号を出力し、さらに電圧用発光素子8が前記電圧検出回路6からの電圧検出信号に基づいて光信号に変換出力(発光)する。そして、第三

の検出器Cにおいて一対の電圧用受光素子11が他の二相の電圧用発光素子8からの光信号をそれぞれ入力(受光)し、その光信号に基づいて電圧検出信号に変換出力する。

続いて零相電圧判別回路15は前記一対の電圧用受光素子11からの電圧検出信号と第三の検出器Cの電圧検出部7からの電圧検出信号に基づいて零相電圧を検出し、その零相電圧の位相信号を位相判別回路14に出力する。

位相判別回路14は前記零相電流判別回路13からの位相信号と零相電圧判別回路15からの位相信号との位相比較を行う。

このとき位相判別回路14は零相電圧の位相を基準として零相電流の位相が90度進みに近い場合には地絡故障点が負荷側であるとして、負荷側表示駆動電流を出力し、反対に零相電流の位相が180度ずれているときには地絡故障点が電源側であるとして電源側表示駆動電流を出力する。

すると、地絡方向表示部16は位相判別回路14から電源側表示駆動電流が入力されると、電源

- 15 -

側表示部16aが電源側方向を表示し、負荷側表示駆動電流が入力されると、負荷側表示部16bが負荷側方向を表示する。

従って、第三の検出器Cの下面において地絡方向表示部16の電源側又は負荷側表示部16a、16bが方向性を表示するので遠視員がその表示を確認し、その故障電流検出表示器Hが設けられた取付点から地絡事故点が電源側か負荷側かを判断する。

又、配電線1に短絡事故が生じて短絡事故の故障電流が流れた場合には前記短絡電流レベル判定回路12に出力された故障電流信号レベルが所定レベル以上の電流値となるため、短絡電流レベル判定回路12は短絡表示駆動電流を出力し、短絡表示部17はその駆動電流に反応して短絡表示を行なう。

なお、この発明は前記実施例に限定されるものではなく、例えば第一の検出器Aと第三の検出器C間、第二の検出器Bと第三の検出器Bとの間にラインスペーサをそれぞれ接続固定し、そのライ

- 17 -

- 16 -

ンスペーサ内に電流用発光素子5と電流用受光素子10との間、電圧用発光素子8と電圧用受光素子11との間の光信号の伝達手段として光ケーブルを配置してもよい。

発明の効果

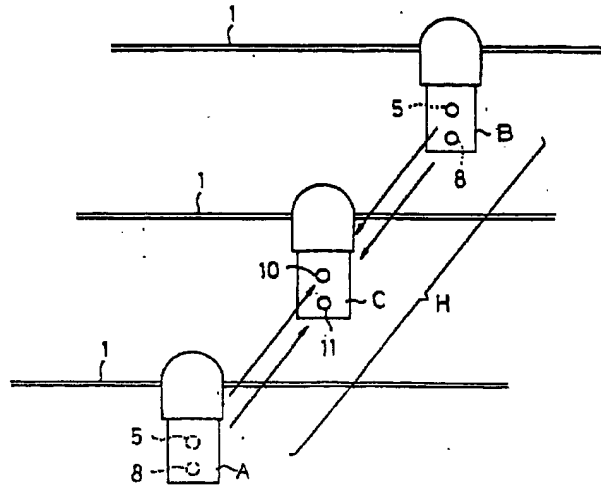
以上詳述したようにこの発明は接地変圧器を必要とせず、故障電流検出回路、電圧検出回路、短絡電流レベル判定回路、零相電流判別回路、零相電圧判別回路及び位相判別回路という簡単な構成で良いため、機器全体を小形化、軽量化及び低コスト化を図ることができ、さらに、配電線に取付けることにより、取付点から地絡事故点が電源側か負荷側かを簡単な構成で検出することができ、この故障電流検出表示器を配電線に数多く設置すればそのことによつて故障点探査時間の短縮ひいては早期復旧に効果が大きく、さらに短絡表示も行なうという優れた効果を奏する。

4. 図面の簡単な説明

第1図はこの発明を具体化した実施例の故障電流検出表示器の配電線に取付けた状態の斜視図、

- 18 -

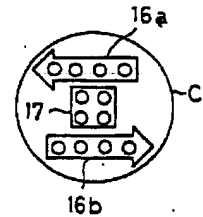
第 1 図



第 2 図は故障電流検出表示器の電気回路図、第 3 図は表示部の底面図である。

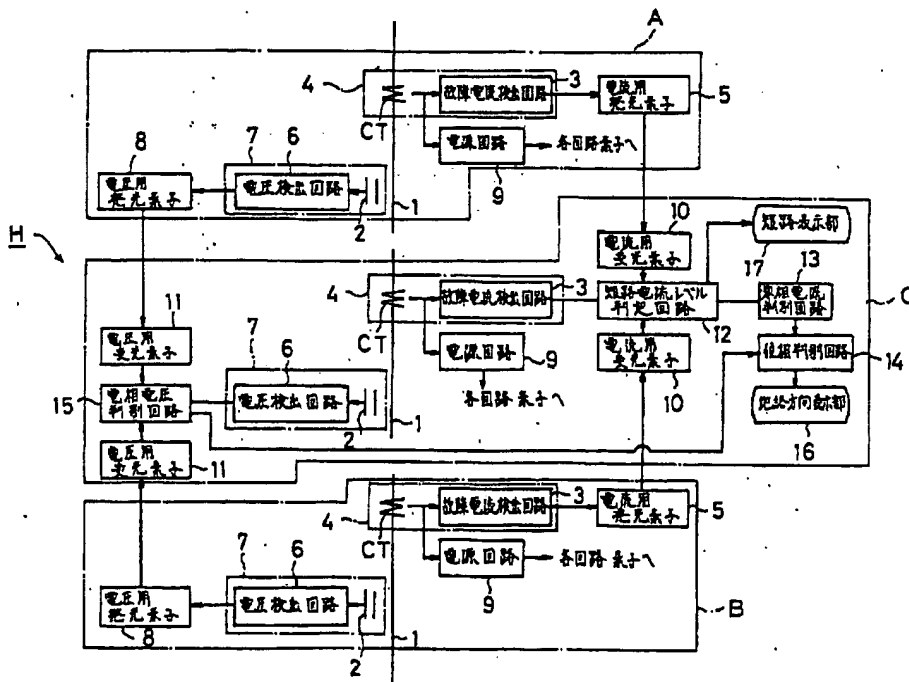
1…配電線、2…電圧検出コンデンサ、3…故障電流検出回路、4…電流検出部、5…電流用発光素子、6…電圧検出回路、7…電圧検出部、8…電圧用発光素子、9…電源回路、10…電流用受光素子、11…電圧用受光素子、12…短絡電流レベル判定回路、13…零相電流判別回路、14…位相判別回路、15…零相電圧判別回路、16…地絡方向表示部、17…短絡表示部、A…第一の検出器、B…第二の検出器、C…第三の検出器、C_T…電流変成器、H…故障電流検出表示器。
 特許出願人 株式会社 高松電気製作所
 代理人 弁理士 恩田 博直

第 3 図



- 19 -

第 2 図



**This Page is Inserted by IFW Indexing and Scanning
Operations and is not part of the Official Record**

BEST AVAILABLE IMAGES

Defective images within this document are accurate representations of the original documents submitted by the applicant.

Defects in the images include but are not limited to the items checked:

- BLACK BORDERS
- IMAGE CUT OFF AT TOP, BOTTOM OR SIDES
- FADED TEXT OR DRAWING
- BLURRED OR ILLEGIBLE TEXT OR DRAWING
- SKEWED/SLANTED IMAGES
- COLOR OR BLACK AND WHITE PHOTOGRAPHS
- GRAY SCALE DOCUMENTS
- LINES OR MARKS ON ORIGINAL DOCUMENT
- REFERENCE(S) OR EXHIBIT(S) SUBMITTED ARE POOR QUALITY
- OTHER: _____

IMAGES ARE BEST AVAILABLE COPY.

As rescanning these documents will not correct the image problems checked, please do not report these problems to the IFW Image Problem Mailbox.